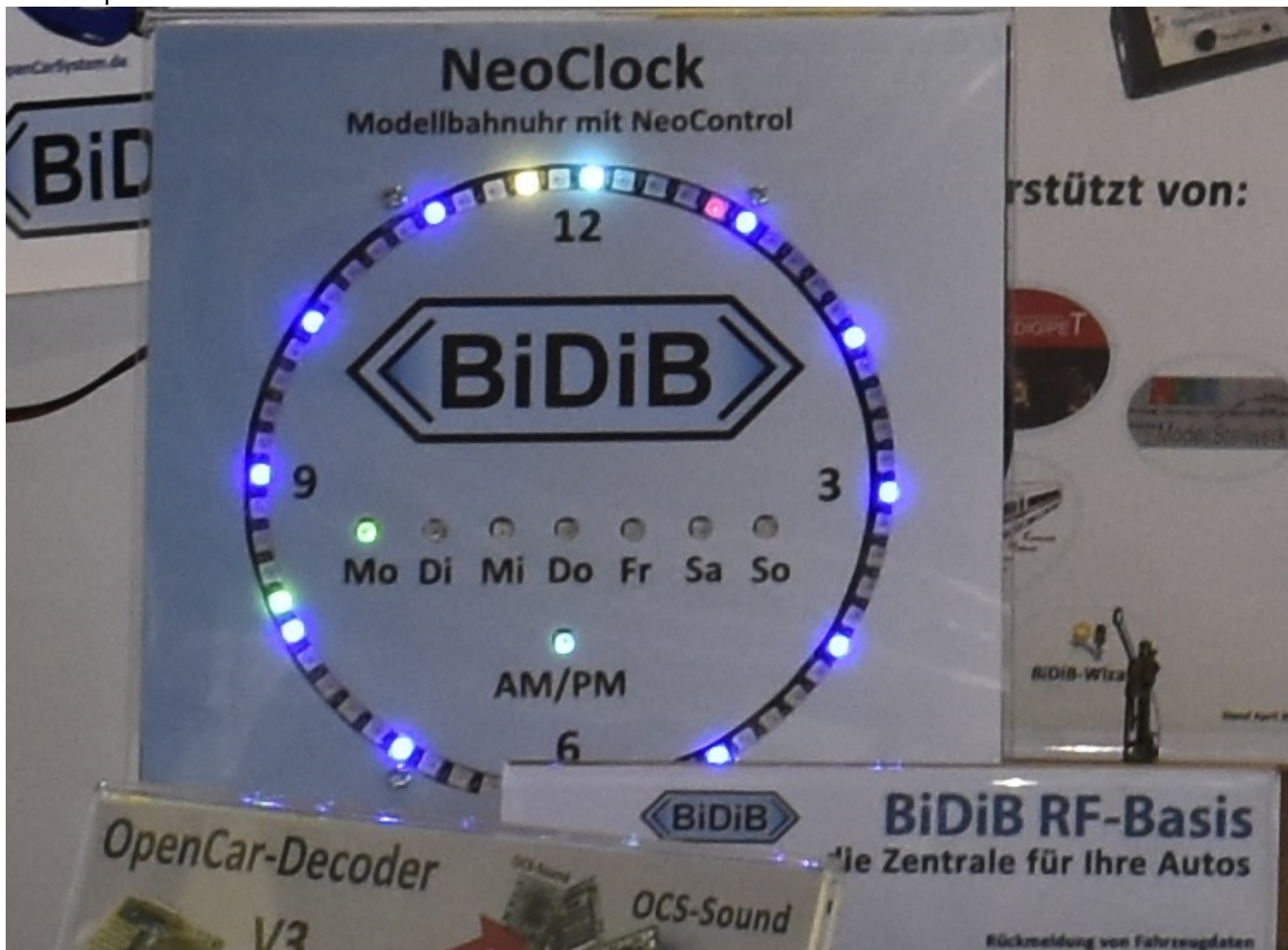


Neo_Clock

Diese Firmware-Variante der NeoControl-Firmware bietet die Möglichkeit mit WS2812 eine Uhr darzustellen, die die Modellbahnzeit anzeigt.

Diese Firmware-Variante hat KEINE weiteren Funktionen.

Als Beispiel ein Bild des Aufstellers von der Intermodellbau Dortmund 2018:



Anwendung

Die Anzeige der Sekunden, der Wochentage und der AM/PM-Darstellung kann über CV 1114 ein- und abgeschaltet werden.

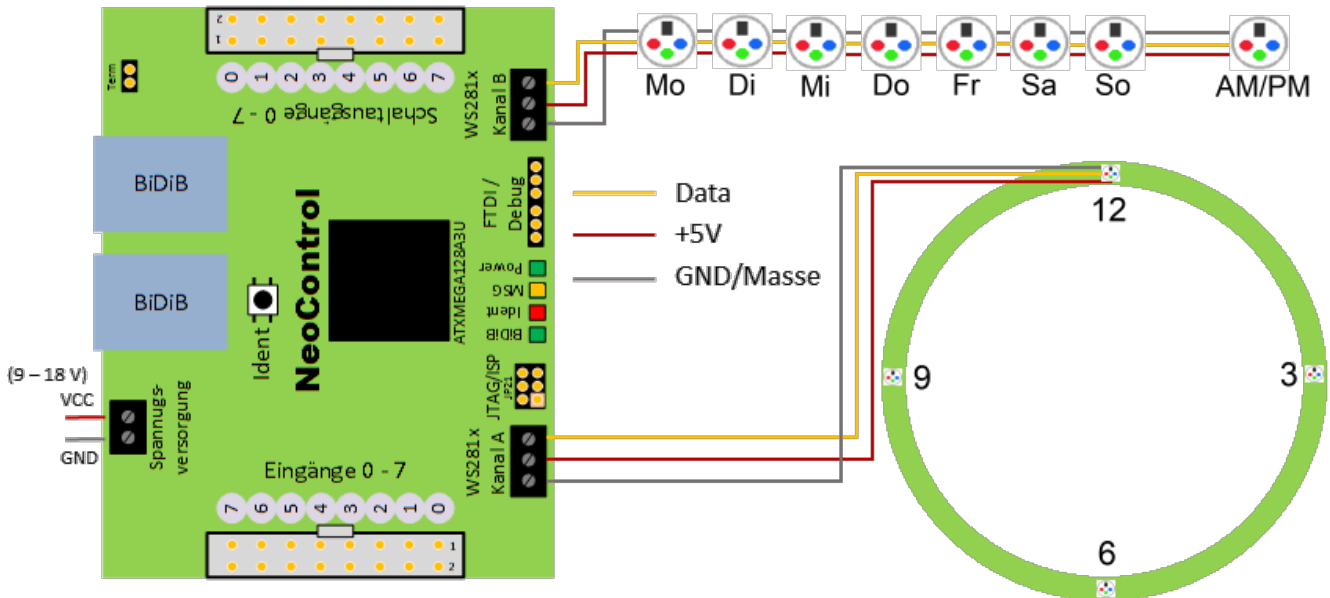
Die Farbdarstellung der Zeitanzeige kann über CV's konfiguriert werden.

- Hintergrund aller LEDs
- Hintergrund der 5 Min. LEDs
- Hintergrund der 12:00 Uhr LED
- Farbe der Sekunden-LED
- Farbe der Minuten-LED
- Farbe der Stunden-LED
- Farbe der LED wenn Minute gleich Stunde ist

- Farbe der LED von AM/PM bei AM
- Farbe der LED von AM/PM bei PM
- Farbe der Wochentags-LED

Der Ring aus 60 WS2812 zur Zeitanzeige wird an Kanal A der NeoControl angeschlossen.

Zu Anzeige der Wochentage und von AM/PM werden weitere 8 WS2812 an Kanal B angeschlossen.



Bauanleitung



Für die Zeitanzeige werden 60 x WS2812 in einem Kreis angeordnet.
Bei diversen Anbietern werden dazu 1/4 Kreise mit je 15 x WS2812 angeboten. z.B. bei [Adafruit](https://www.adafruit.com/)

Die Viertelkreise werden an den Verbindungsstellen mit Drahtbrücken verbunden.

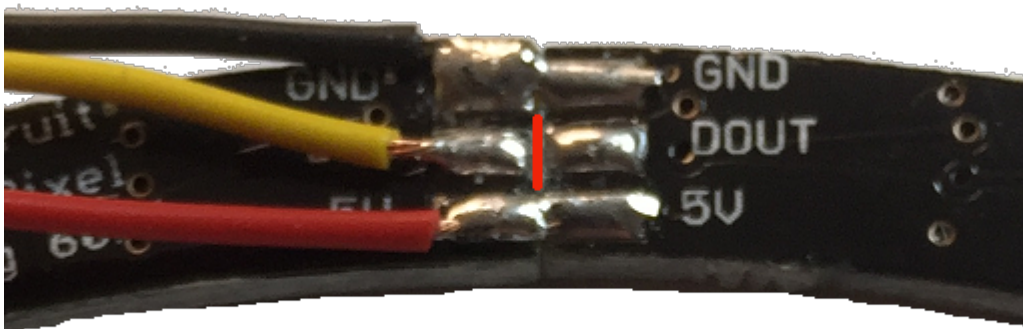


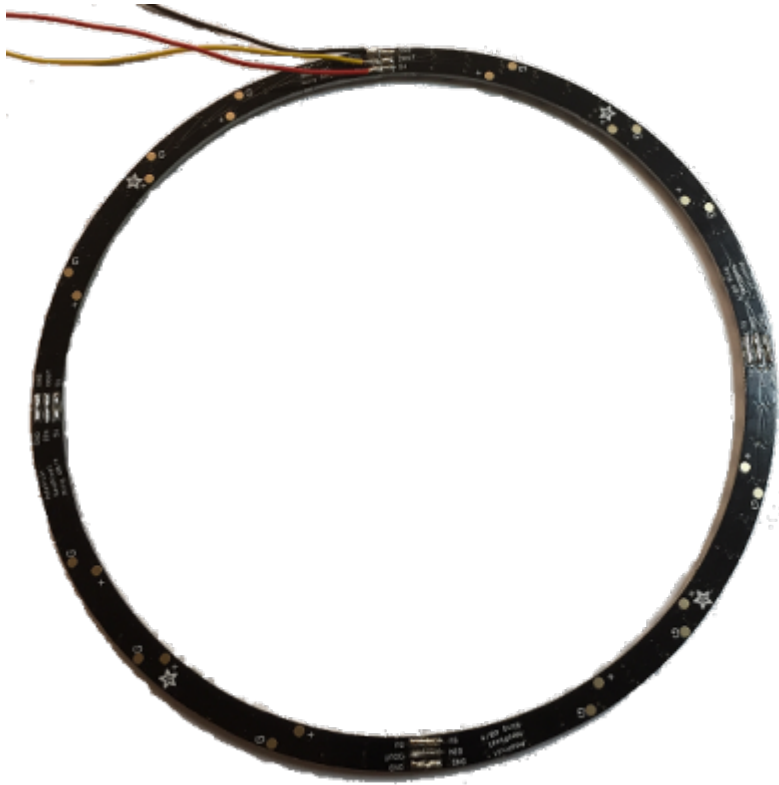
An einer der Verbindungsstellen muss die Verbindung zwischen DIN und DOUT offen bleiben (roter Strich).

Hier wird das Signal von **Kanal A** der NeoControl angeschlossen.

- +5V der NeoControl an 5V am WS2812-Ring.
- GND der NeoControl an GND am WS2812-Ring.
- Data von **Kanal A** der NeoControl an DIN am WS2812-Ring.

Diese Einkoppelstelle liegt bei der Uhr auf 00:01 (d.h. es ist die erste LED nach 12:00).





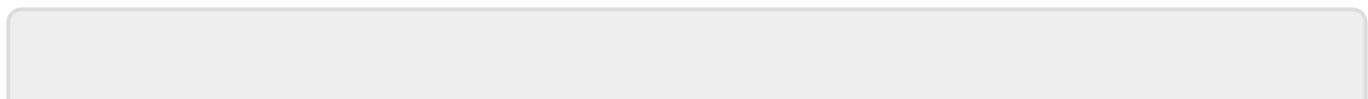
Der fertige Ring sieht dann so aus.
 Der Ring kann dann z.B. hinter Plexiglas geklebt werden (wie auf dem Messeaufsteller zu sehen) oder edel(!) in Holzbrett eingelassen werden.



CV Tabelle

Allgemeine Einstellungen				
CV	Beschreibung	Neo_Light (Beleuchtung)		Reset
#		Werte	default	
1102	Bit 0 : Ausgang wird invertiert - 1 = interne, 0 = externe HW	0/1	0	Ja
	Bit 1 : Kurzes Aufleuchten aller LPORT's beim Einschalten - 0 = Nein, 1 = Ja	0/1	0	Nein
1103	Nummer des WS28xx-Bausteins, der als erster an Kanal B angeschlossen ist. Dieser Wert darf bei Neo_Clock nicht verändert werden.	68 - 0	60	Nein
1106	min. zulässiger Wert (in 100 mV) der +5 V Spannung an Kanal A	-	48	-
1107	max. zulässiger Wert (in 100 mV) der +5 V Spannung an Kanal A	-	52	-
1108	min. zulässiger Wert (in 100 mV) der +5 V Spannung an Kanal B	-	48	-
1109	max. zulässiger Wert (in 100 mV) der +5 V Spannung an Kanal B	-	52	-
1111	Temperatur in °C (ATXmega intern), bei der eine Warnmeldung ausgegeben wird	-	55	-
1112	Temperatur in °C (ATXmega intern), bei der eine „kritisch“-Meldung ausgegeben wird	-	75	-

Einstellungen der Uhrenanzeige					
Name	CV	Beschreibung	Neo_Light (Beleuchtung)		Reset
			Werte	default	
	#				
Anzeige	1114	Bit 0 : Sekunden anzeigen - 1 = Ja, 0 = Nein	0/1	0	Nein
		Bit 1 : AM/PM anzeigen - 1 = Ja, 0 = Nein	0/1	0	Nein
		Bit 2 : Wochentag anzeigen - 1 = Ja, 0 = Nein	0/1	0	Nein
Hintergrund aller LED	1125	Wert für Blau	0 - 255	0	Nein
	1126	Wert für Grün	0 - 255	0	Nein
	1127	Wert für Rot	0 - 255	0	Nein
Hintergrund 5 Min. LED	1133	Wert für Blau	0 - 255	150	Nein
	1134	Wert für Grün	0 - 255	0	Nein
	1135	Wert für Rot	0 - 255	0	Nein
Hintergrund der 12:00 Uhr LED	1141	Wert für Blau	0 - 255	250	Nein
	1142	Wert für Grün	0 - 255	0	Nein
	1143	Wert für Rot	0 - 255	0	Nein
Farbe der Sekunden LED	1148	Wert für Blau	0 - 255	0	Nein
	1149	Wert für Grün	0 - 255	0	Nein
	1150	Wert für Rot	0 - 255	100	Nein
Farbe der Stunden LED	1157	Wert für Blau	0 - 255	30	Nein
	1158	Wert für Grün	0 - 255	150	Nein
	1159	Wert für Rot	0 - 255	150	Nein
Farbe der Minuten LED	1165	Wert für Blau	0 - 255	0	Nein
	1166	Wert für Grün	0 - 255	100	Nein
	1167	Wert für Rot	0 - 255	0	Nein
Farbe der LED wenn Minute = Stunde	1173	Wert für Blau	0 - 255	0	Nein
	1174	Wert für Grün	0 - 255	200	Nein
	1175	Wert für Rot	0 - 255	150	Nein
Farbe der AM/PM LED bei AM	1181	Wert für Blau	0 - 255	60	Nein
	1182	Wert für Grün	0 - 255	80	Nein
	1183	Wert für Rot	0 - 255	0	Nein
Farbe der AM/PM LED bei PM	1189	Wert für Blau	0 - 255	0	Nein
	1190	Wert für Grün	0 - 255	30	Nein
	1191	Wert für Rot	0 - 255	80	Nein
Farbe der Wochentage LED	1197	Wert für Blau	0 - 255	0	Nein
	1198	Wert für Grün	0 - 255	80	Nein
	1199	Wert für Rot	0 - 255	0	Nein



From:

<https://forum.opendcc.de/wiki/> - **BiDiB Wiki**

Permanent link:

https://forum.opendcc.de/wiki/doku.php?id=onews:neo_clock&rev=1524740731

Last update: **2018/04/26 13:05**

