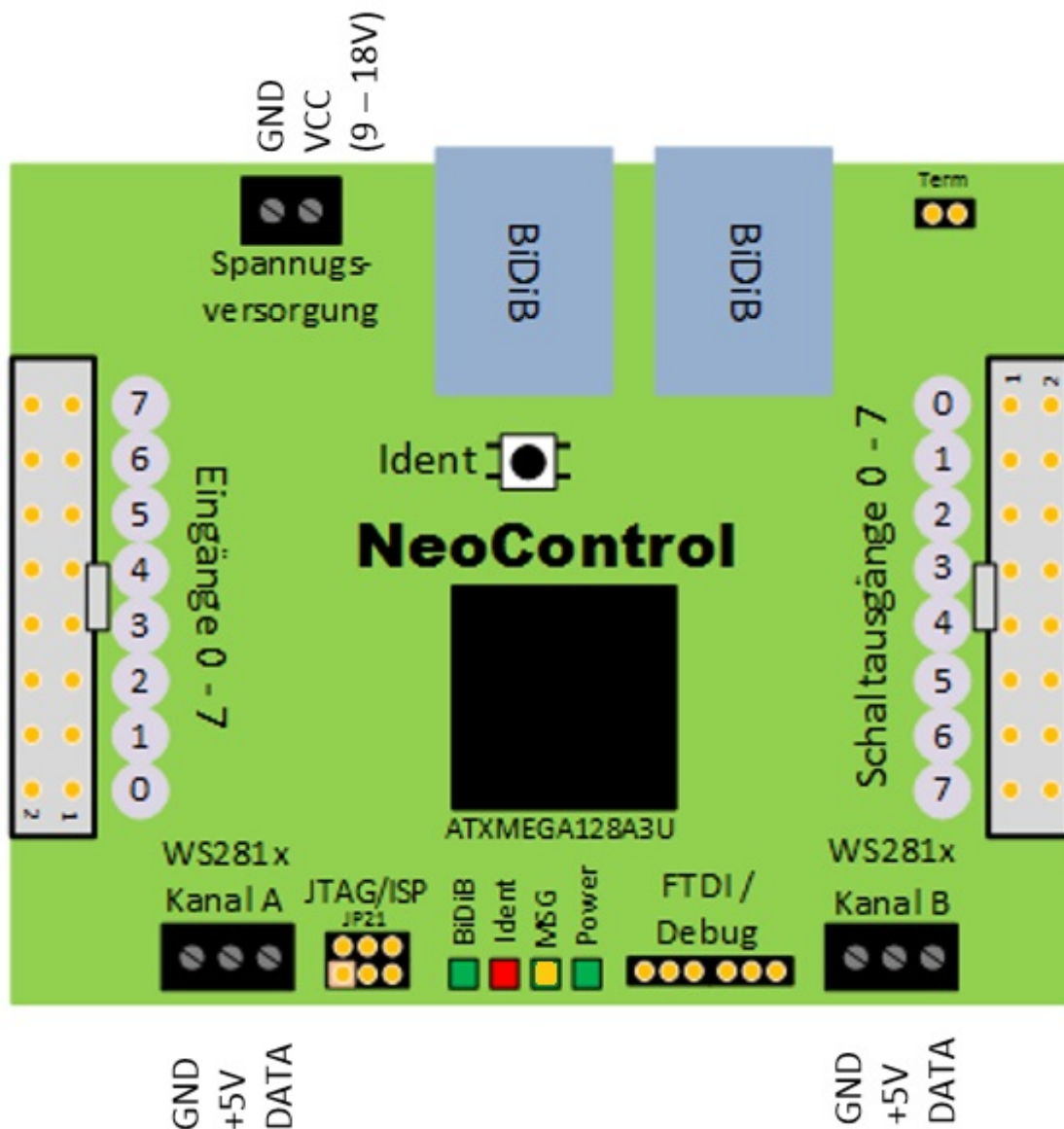


NeoControl Anschlussbelegung

Neben den Anschlüssen für die Ansteuerung der WS281x/SK6812RGBW-Bausteine, bietet die NeoControl Baugruppe noch 8 Eingänge und 8 Ausgänge.



SK6812RGBW / WS281x

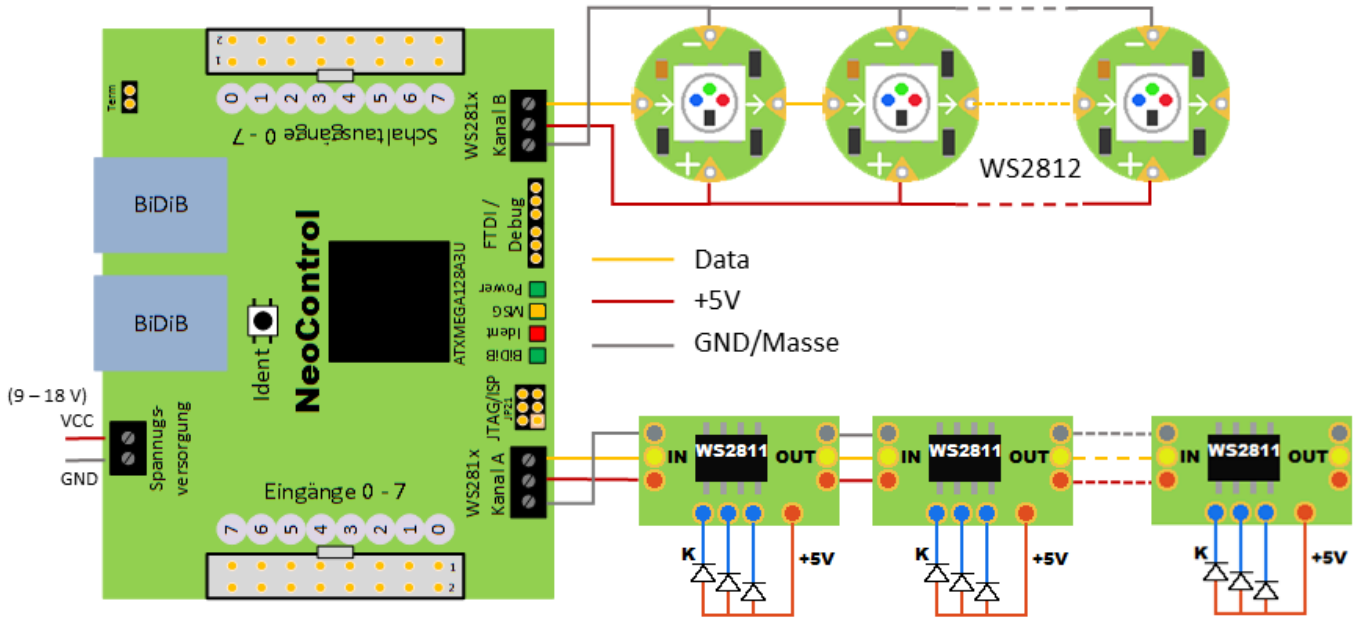
Wie bereits beschrieben, wurde die NeoControl hauptsächlich für Beleuchtungs- und Lichteffekte auf der Modellbahn entwickelt. Je nach eingespielter Firmware, können 81 (256 x WS281x/SK6812RGBW in Gruppen), 108 (36 x WS281x) oder 120 Lightports (40 x WS281x) angesteuert werden.

Die „fertigen“ RGB-LED's vom Type WS2812 und SK6812RGBW werden von den div. Händlern, oft auf kleinen Platinen angeboten (in der Grafik „rund“ dargestellt).

Ebenso gibt es die WS2811-Chips, auf fertig bestückten Platinen (in der Grafik „eckig“ dargestellt). Hier können vom Anwender, je Platine, drei LED's in beliebigen Farben angeschlossen werden.

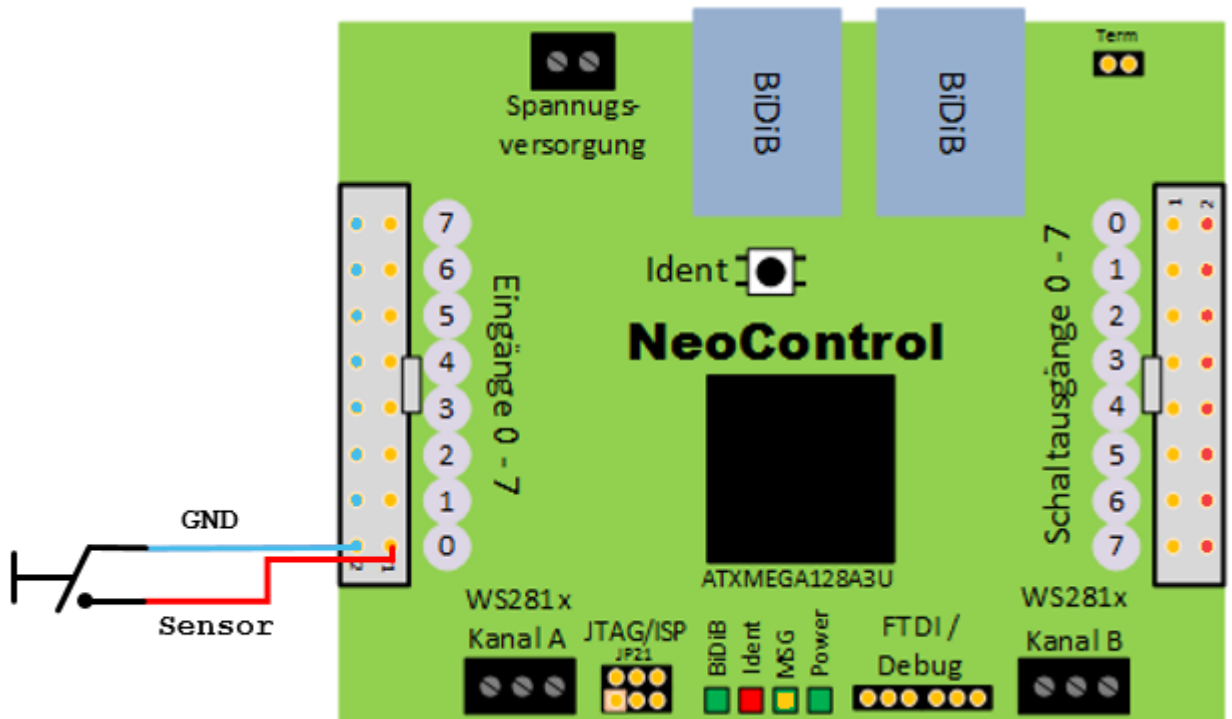
Das Anschlussprinzip ist bei beiden Platinenvarianten gleich bzw. ähnlich.

Trotzdem sollten Sie unbedingt die Anleitung des Herstellers der WS281x/SK6812RGBW-Platinen beachten.



Eingänge

Die 8 massebezogenen Eingänge der NeoControl, werden an dem Wannenstecker SV5 (Eingänge 0-7) angeschlossen. Die Inputs können für lokale Aktivitäten, aber auch zum Melden an den PC verwendet werden. Die Pin's am Platinenrand liegen auf Masse (GND, hier blau).

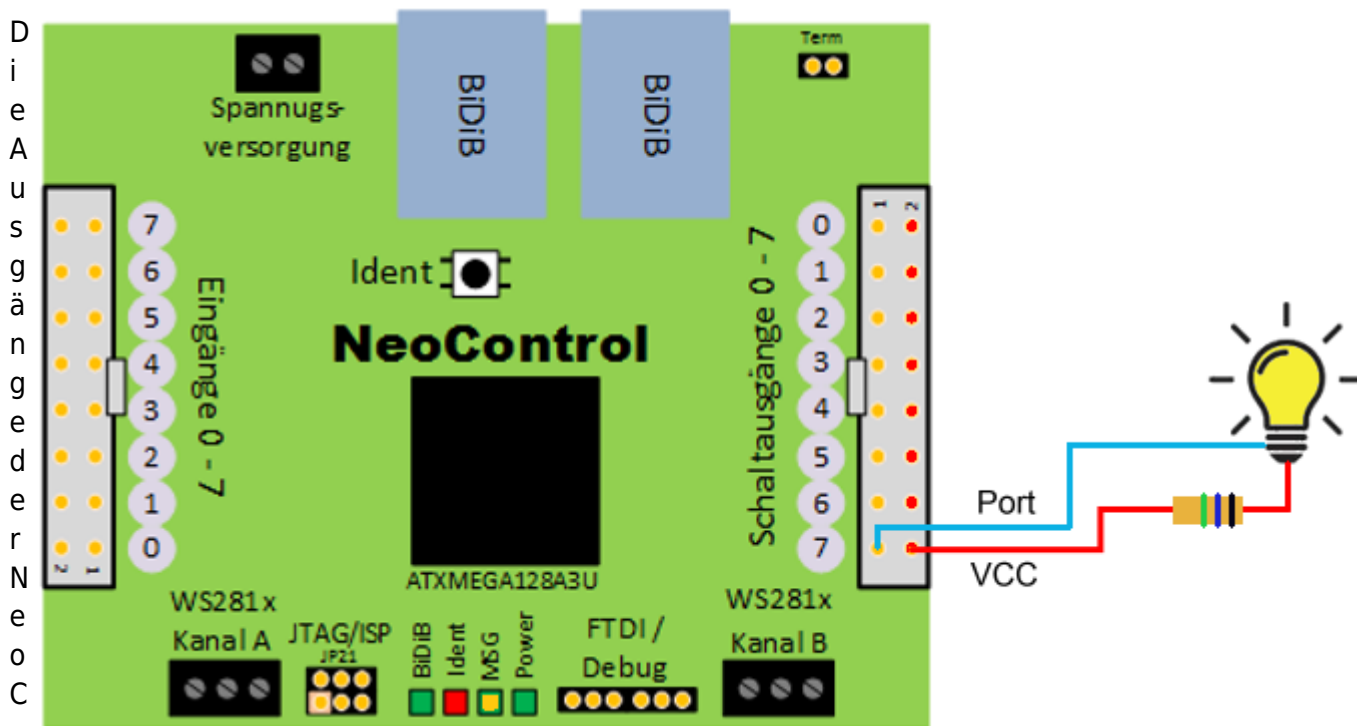


Ausgänge

Die NeoControl verfügt über 8 Ausgänge (SV2, Schaltausgänge 0-7), die von einem ULN2803 Treiber bereitgestellt werden. Dieser Treiber kann nur 300 mA je Port und einen Gesamtstrom von 500 mA bereitstellen. Bei Überschreiten dieser Grenze, kann der Treiber zerstört werden.

Wie bei der LightControl, begrenzt das die Anwendung von Schalten von Magnetartikeln auf kleinere Spurweiten (z.B. Spurweite N). Für die Magnetartikel aus der Spurweite H0 kommt es teilweise schon zu der Überschreitung dieser Spezifikation.

An den Pins's am Platinenrand (rot), liegt die Versorgungsspannung (VCC) der NeoControl an. Wird die NeoControl, z.B. mit 12 V betrieben, so liegen diese 12 V auch an den äußeren Pin's von SV2.



ntrol entsprechen denen der LightControl und bieten somit die gleichen Anschlussmöglichkeiten (siehe hier [Lightcontrol Power-Ausgänge](#))

From:

<https://forum.opendcc.de/wiki/> - BiDiB Wiki

Permanent link:

<https://forum.opendcc.de/wiki/doku.php?id=onews:anschlussbelegung&rev=1490012434>

Last update: 2017/03/20 13:20

