

Anhängerdecoder

Für den Betrieb von Fahrzeuganhängern kann der Cardecoder V3 als Anhängerdecoder genutzt werden. Mit dieser Firmwareversion kann er direkt im [Fichtelbahn - Shop](#) bezogen werden. Im Anhänger benötigt er kein extra Funkmodul.

Aufbau

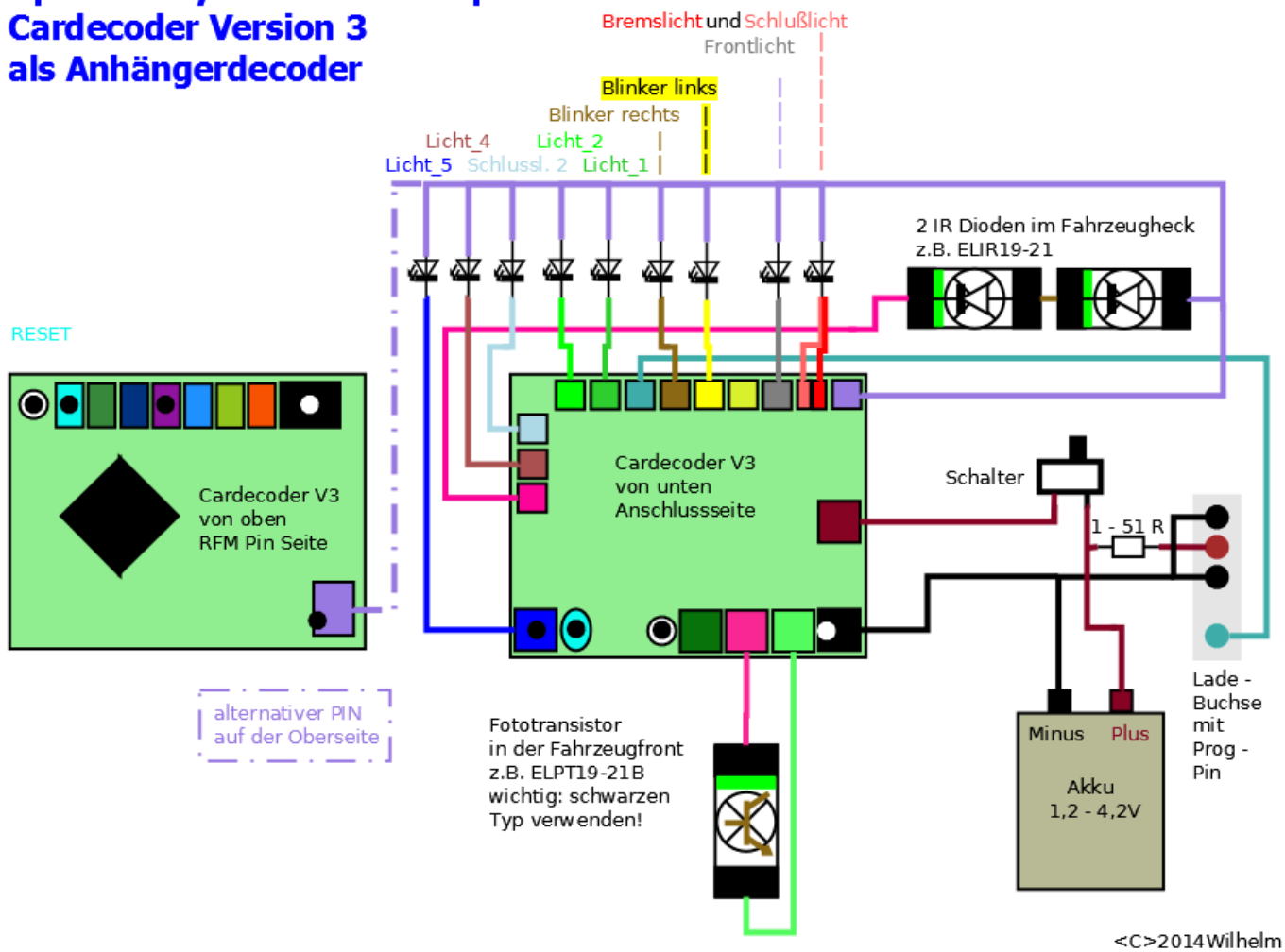
Der Aufbau eines Anhängers ist mit dem eines Zugfahrzeuges weitgehend identisch. Ein Anhänger benötigt kein Funkmodul, dieses entfällt hier. Er übernimmt automatisch die Fahrzeug- und Beleuchtungsdaten vom Zugfahrzeug. Dazu benötigt er einen Fototransistor, um diese Informationen vom Kabellos einlesen zu können.

Ab Firmware Version V03.xx.xx stehen folgende LED Ausgänge zur Verfügung:

Zugfahrzeug	Anhänger
Frontlicht und Schlusslicht	Frontlicht und 1. Schlusslicht
Bremslicht	Bremslicht
Blinker links	Blinker links
Blinker rechts	Blinker rechts
Licht 1	Licht 1
Licht 2	Licht 2
Licht 3	2. Schlusslicht
Licht 4	Licht 4
Licht 5	Licht 5

Anschlussplan

Open Car System Anschlussplan Cardecoder Version 3 als Anhängerdecoder



Hinweise

Ein Anhängerdecoder verfügt über eine automatische Stromsparfunktion. Diese aktiviert er, sobald kein Zugfahrzeug mehr vorhanden ist. In der Folge testet er regelmäßig ob das Zugfahrzeug wieder da ist und kann so automatisch wieder aufwachen. Nach dem Systemstart wird das erste Zugfahrzeug, welches erkannt wird abgespeichert. Bis zum nächsten Start werden dann nur noch Befehle dieses Zugfahrzeuges ausgeführt um zu vermeiden, das ein nahes anderes Fahrzeug die Beleuchtung des Anhänger beeinflusst.

Hinweis: der Anhängerdecoder kann nur per Infrarot Service Mode Befehl (Programmierung auf dem Programmiergleis) programmiert werden. Diese Art der Programmierung wird von der RF-Basis nicht mehr unterstützt! Dies ist im Normalfall auch nicht nötig, da im Anhängerdecoder keine CV mehr angepasst werden müssen.

Links

- [Shop - Cardecoder](#)
- [Handbuch zum Anhängerdecoder](#)

- [Firmware "trailer" Version](#)
-

Wiki Home Open Car System

From:

<https://forum.opendcc.de/wiki/> - **BiDiB Wiki**

Permanent link:

<https://forum.opendcc.de/wiki/doku.php?id=ocs:cardecoderv3:anhaenger>

Last update: **2019/04/20 07:26**

