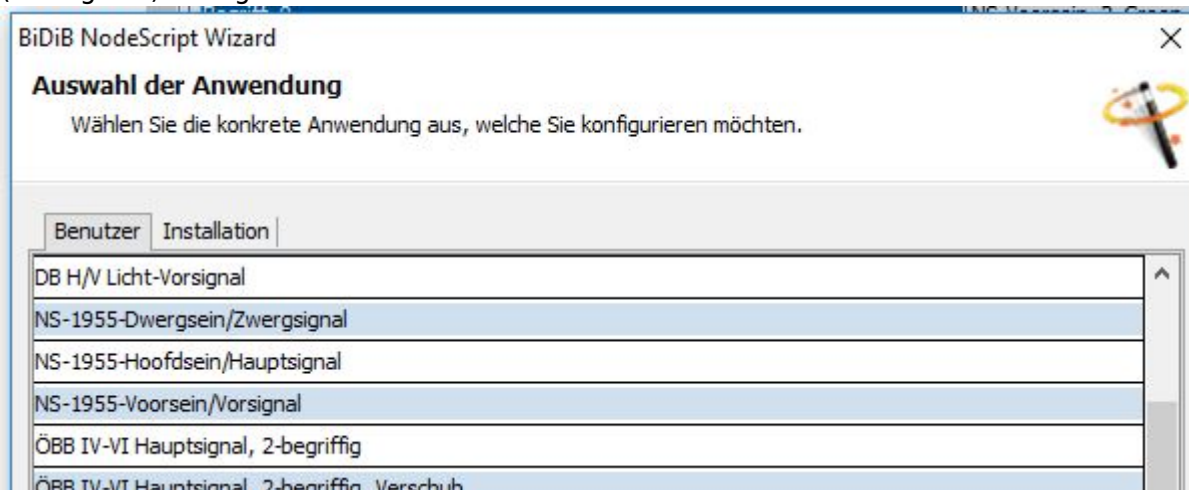


Nederlandse Spoorwegen (NS) 1955'er Signale

Angesteuert werden die LED's von Signalen der Nederlandse Spoorwegen (NS) ab 1955. Die Kathode (-) jeder LED wird an einen Lightport-Anschluss angeschlossen, die Anode (+) an die gemeinsame 5V-Versorgungsspannung.

Mit diesen Vorlagen können Hauptsignale (Hoofdsein), Vorsignale (Voorsein) und Zwergsignale (Dwergsein) konfiguriert werden.



Wenn die Blinksignale beim Haupt- und Zwergsignal nicht benötigt werden, können sie, durch entfernen der „Haken“, abgeschaltet werden. Das spart dann entsprechend Makros.

Mit diesen Vorlagen

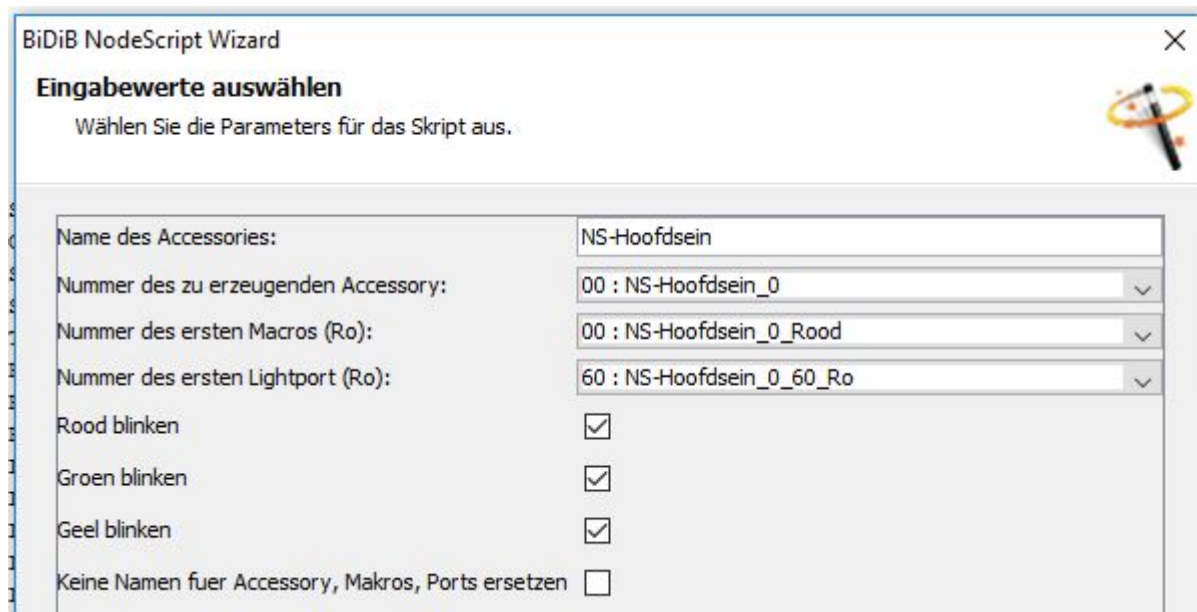
nederlandse_spoorwegen_1955_signale.zip

werden die Ports konfiguriert und die Macros und Accessories angelegt.

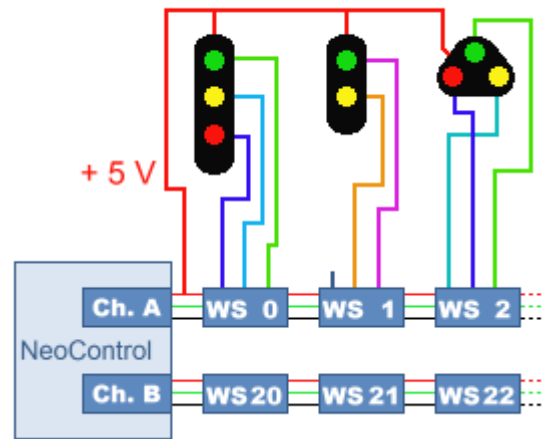
Dieses Vorlagen können auch auf anderen BiDiB-Knoten (Lightcontrol, LED_IO_24, usw.) mit Lightports verwendet werden.

Wie man eine Vorlage im Wizard ausführt, wird [hier](#) beschrieben.

Hauptsignale (Hoofdsein)

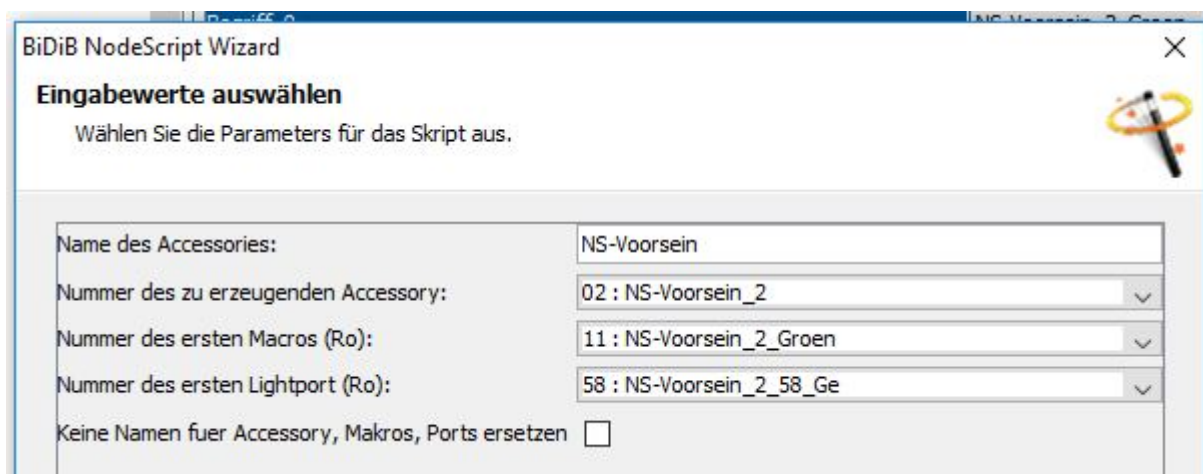


In diesem Beispiel werden die Lightports 0 bis 2 am Kanal A

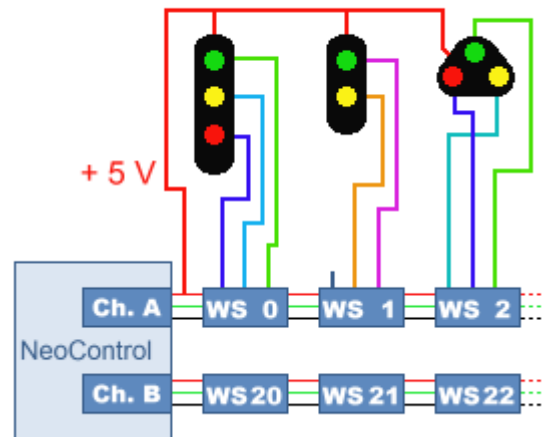


Nr. des WS	Lightport	Lampe Nr.
0	0	Rot (Rood)
0	1	Gelb (Geel)
0	2	Grün (Groen)

Vorsignale (Voorsein)

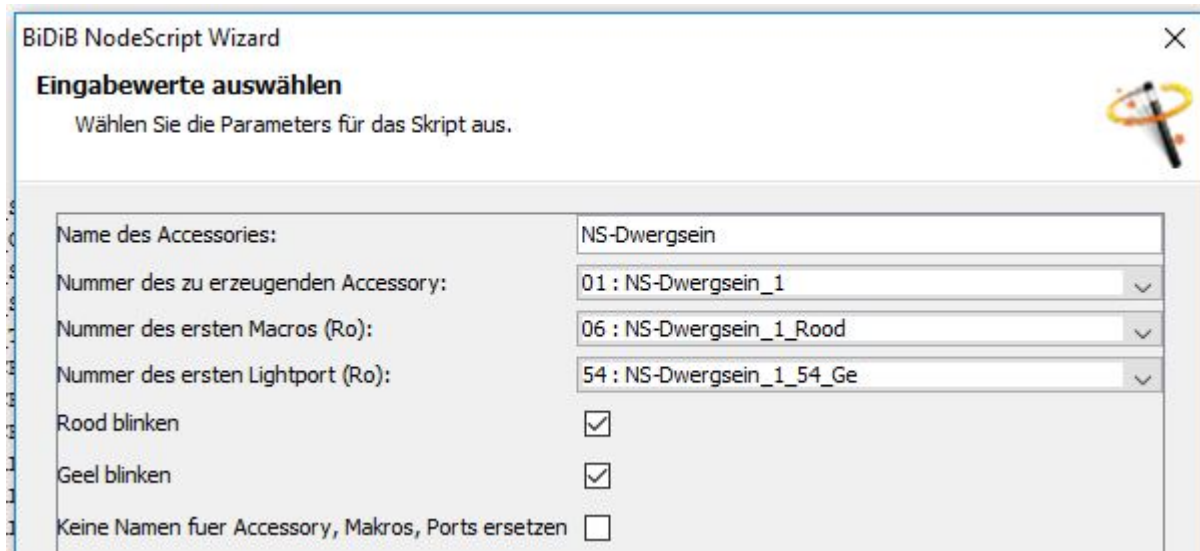


In diesem Beispiel werden die Lightports 4 und 5 am Kanal A

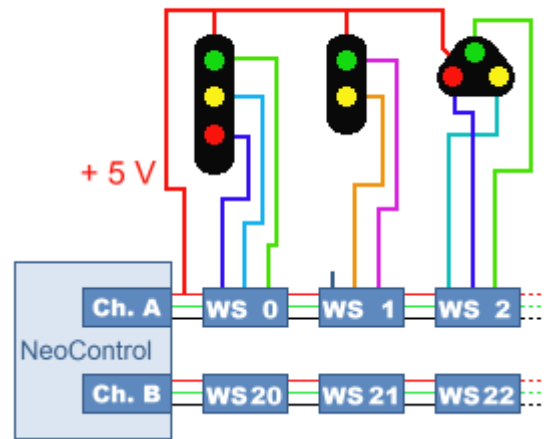


Nr. des WS	Lightport	Lampe Nr.
1	3	-
1	4	Gelb (Geel)
1	5	Grün (Groen)

Zwergsignale (Dwergsein)



In diesem Beispiel werden die Lightports 6 bis 8 am Kanal A



Nr. des WS	Lightport	Lampe Nr.
2	6	Gelb (Geel)
2	7	Rot (Rood)
2	8	Grün (Groen)

From:
<https://forum.opendcc.de/wiki/> - **BiDiB Wiki**

Permanent link:
https://forum.opendcc.de/wiki/doku.php?id=konfigvorlagen:signale_ns_1955

Last update: **2018/03/24 12:56**

